

Technický list

Vlastnosti produktu



Stůl chladicí elektrický GN1/1, 2 dveře, bez lemu nerez 230V OOP

Model	Sap kód	00003899
SCH 2D DH	Skupina artiklů	Stoly chladicí a mrazicí



- Materiál: Nerez
- Velikost GN / EN zařízení [mm]: GN 1/1
- Počet GN / EN zařízení: 2
- Počet dveří: 2
- Typ ovládání: Digitální
- Minimální teplota zařízení [°C]: -2
- Maximální teplota zařízení [°C]: 8
- Max. teplota okolí [°C]: 43
- Tloušťka izolace [mm]: 70
- Agregát: Vpravo

Sap kód	00003899	Počet dveří	2
Šířka netto [mm]	1380	Počet GN / EN zařízení	2
Hloubka netto [mm]	700	Velikost GN / EN zařízení [mm]	GN 1/1
Výška netto [mm]	850	Minimální teplota zařízení [°C]	-2
Hmotnost netto [kg]	100.00	Maximální teplota zařízení [°C]	8
Příkon elektrický [kW]	0.350	Chladivo	R290
Napájení	230 V / 1N - 50 Hz	Klimatická třída	5
Energetická třída	C		

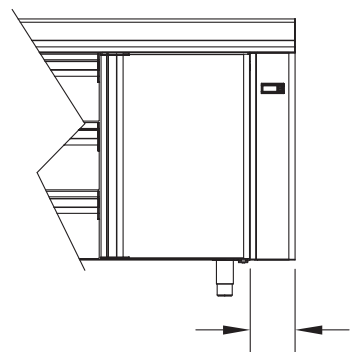
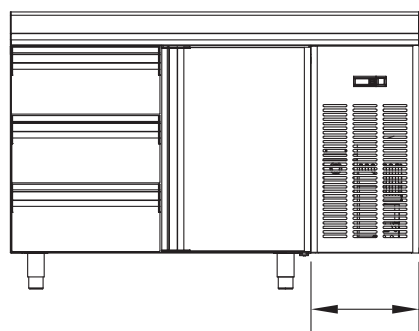
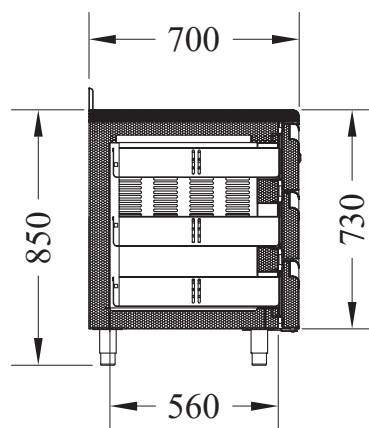
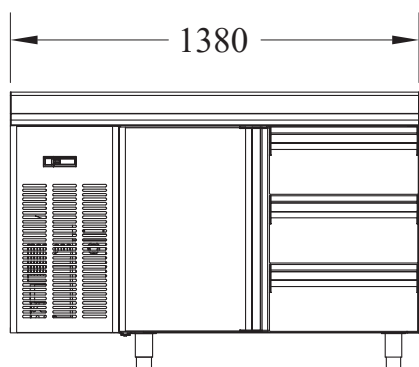
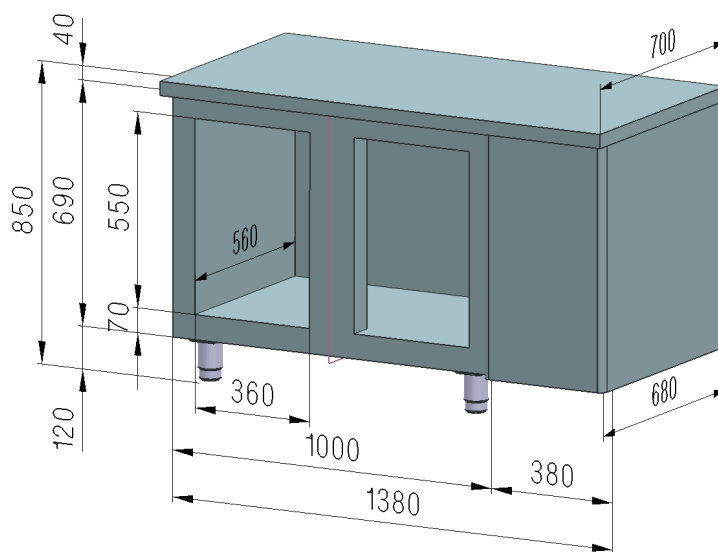
Technický list

Technický výkres



Stůl chladicí elektrický GN1/1, 2 dveře, bez lemu nerez 230V OOP

Model	Sap kód	00003899
SCH 2D DH	Skupina artiklů	Stoly chladicí a mrazicí



Technický list

Výhody produktu



Stůl chladicí elektrický GN1/1, 2 dveře, bez lemu nerez 230V OOP

Model	Sap kód	00003899
SCH 2D DH	Skupina artiklů	Stoly chladicí a mrazicí

1

Klimatická třída tropico

pracuje až do 43 °C

2

Izolace 60mm

minimální ztráty

Technický list

Technické parametry



Stůl chladicí elektrický GN1/1, 2 dveře, bez lemu nerez 230V OOP

Model	Sap kód	00003899
SCH 2D DH	Skupina artiklů	Stoly chladicí a mrazicí

1. Sap kód:

00003899

2. Šířka netto [mm]:

1380

3. Hloubka netto [mm]:

700

4. Výška netto [mm]:

850

5. Hmotnost netto [kg]:

100.00

6. Šířka brutto [mm]:

1450

7. Hloubka brutto [mm]:

750

8. Výška brutto [mm]:

900

9. Hmotnost brutto [kg]:

120.00

10. Typ spotřebiče:

Elektrické zařízení

11. Příkon elektrický [kW]:

0.350

12. Napájení:

230 V / 1N - 50 Hz

13. Energetická třída:

C

14. Chladivo:

R290

15. Materiál:

Nerez

16. Max. teplota okolí [°C]:

43

17. Typ vlastností zařízení 2:

Chladicí

18. Velikost GN / EN zařízení [mm]:

GN 1/1

19. Počet GN / EN zařízení:

2

20. Nastavitelné nožičky:

Ano

21. Pizza provedení:

Ne

22. Tloušťka izolace [mm]:

70

23. Počet dveří:

2

24. Agregát:

Vpravo

25. Typ ovládání:

Digitální

26. Minimální teplota zařízení [°C]:

-2

27. Maximální teplota zařízení [°C]:

8

28. Objem brutto [m3]:

0.979

Technický list

Technické parametry



Stůl chladicí elektrický GN1/1, 2 dveře, bez lemu nerez 230V OOP

Model	Sap kód	00003899
SCH 2D DH	Skupina artiklů	Stoly chladicí a mrazicí

29. Objem netto [m3]:

0.821

31. Průřez vodičů CU [mm²]:

0,5

30. Klimatická třída:

5